

NUMMER 963292

VERWENDET FÜR -

CAD-ORIGINAL
ZEICHNUNG NICHT ÄNDERN

ZEICHNUNG GESCHÜTZT DURCH
©COPYRIGHT 1996
AMP DEUTSCHLAND GMBH
ALLE RECHTE VORBEHALTEN

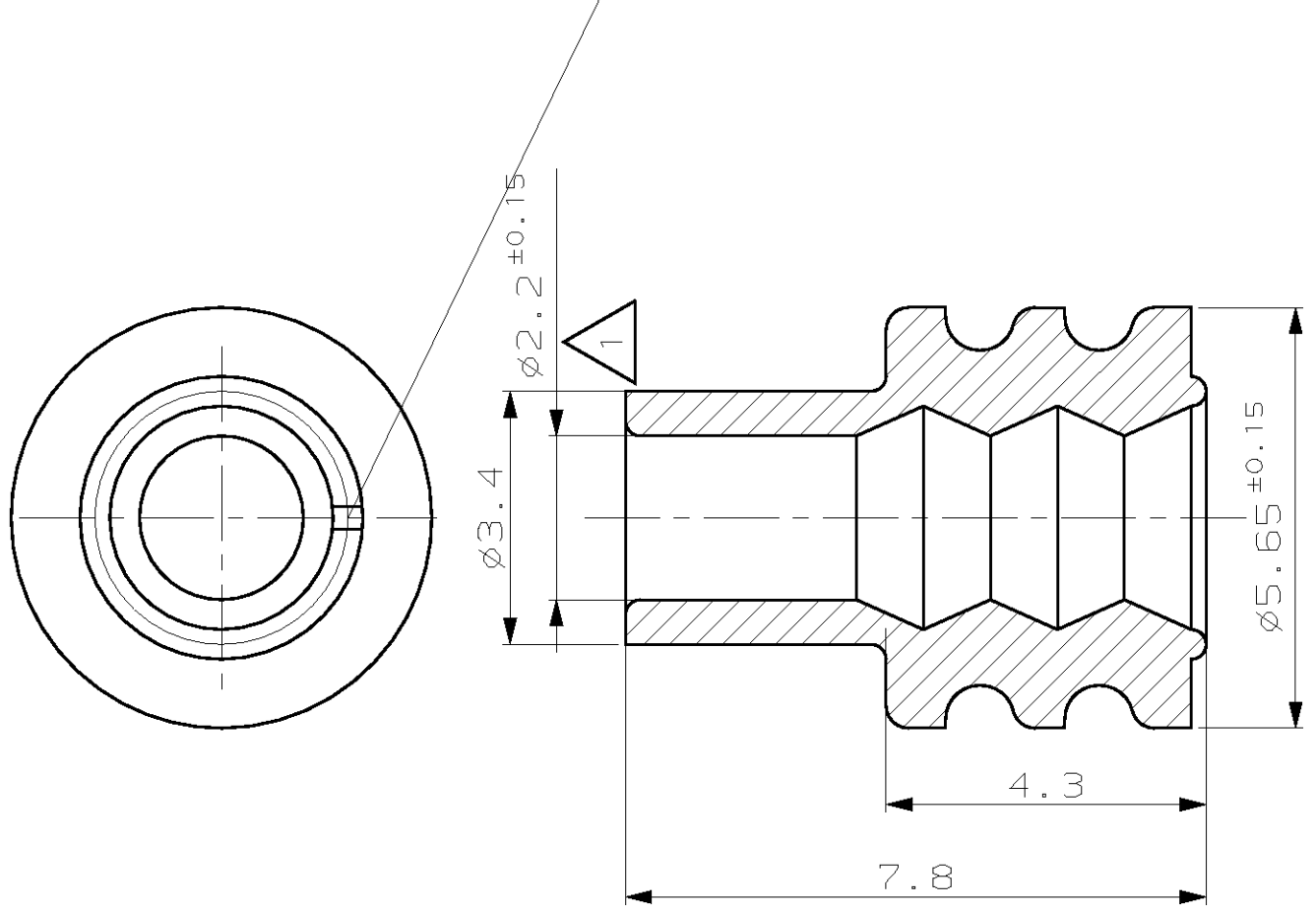
ÄNDERUNGEN, DIE DEM
TECHNISCHEN FORT-
SCHRITT DIENEN, BE-
HALTEN WIR UNS VOR

REV.	ÄNDERUNG	DATUM	NAME
1	Silikonblanteil war 1.5%+2%, Zeichnung überarbeitet	10.03.93	J. Granzow
E	Silikonblanteil war 5%±1%	22.11.93	J. Granzow
E1	Zusatz 'Nur für VW' entfernt	24.10.95	T. Bersch
E2	Zeichnungsformat war A3, Zeichnung neu erstellt	16-Apr-96	R. Schäfer



M1 : 1

wahlweise unterbrochen



1 Für Isolationsø 2.7-3.0mm
Leitungen: FLR 2.5mm²
FLK 1.5mm²

LOC
AI
DIST
-

WAR NR. -
PASSEND ZU -

		ZEICHNUNG GÜLTIG AB	
		AMP AMP DEUTSCHLAND G.m.b.H. Langen b.Ffm., West Germany	
		Benennung Einzelleitendichtung für Flachkontakt u. Flachstecker 2,8mm (Junior-Power-Timer Kontaktsystem)	
963292-1		SILIKON SHORE A 50° Lubriziert	gelb
BESTELL-NR.	WERKSTOFF	OBERFLÄCHE FARBE	NICHT TOLERIERTE MASSE ± 0.2 mm ± - °
GEZ. 16-Apr-96 R. Schäfer	GEPR. 16-Apr-96 U. Münk	FORMAT A4	ZEICHNUNGS-NR. 963292
		MASSTAB 10:1 (1:1)	BLATT 1 von 1
		REV. E2	

